

www.rubig.com

RUBIG
FORGE

**La sécurité
par la qualité**
Goupilles

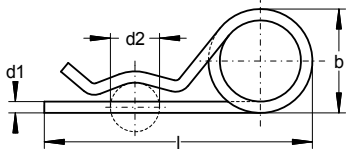


Allez visiter notre magasin en ligne
www.rubig-shop.com



GOUPILLE BETA DOUBLE SPIRE

Forme selon la norme DIN 11024, en fil d'acier à ressort, zingué, galvanisé et jaune bichromaté

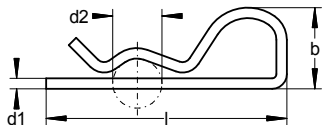


Dimension	Référence	d1	d2	l	b
2,5	04252801	2,25	9 - 11,2	54	25
3,2	04282801	2,8	11,2 - 14	61	26
4	04362801	3,6	14 - 20	78	27
5	04452801	4,5	20 - 26	97	34
6,3	04562801	5,6	26 - 34	115	36
7	04632801	6,3	34 - 45	146	42
8	04702801	7	45 - 56	172	44



GOUPILLE BETA

En fil d'acier à ressort, zingué, galvanisé et jaune bichromaté
Pour des domaines d'utilisation très large et une force de maintien maximale



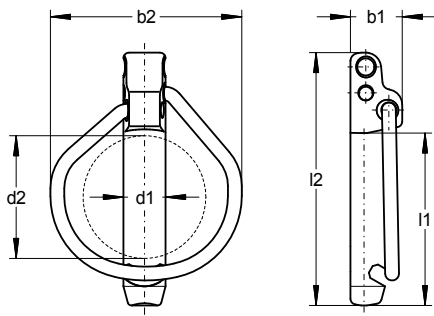
Dimension	Référence	l	b	d2
2,5*	04252000	58	21	10 - 20
3,6*	04362000	83	29	20 - 30
4,5	04452000	105	41	25 - 40

*également disponible en acier inoxydable



GOUPILLES DE SÉCURITÉ

Broche en acier forgé avec cran de sécurité, traité thermiquement à 1.200 – 1.400 N/mm²; anneau en fil d'acier à ressort; zingué galvanisé et passivé jaune couche épaisse. Les valeurs exigées par la norme DIN 11023 sont largement dépassées par les goupilles de sécurité RÜBIG.



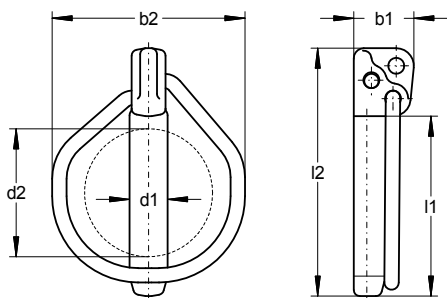
Dimension	Référence	d1	d2	l1	l2	b1	b2
4x27	02380000	3,8	20	24	39,5	11	29
5x32	02470000	4,7	25	29	48	11	34
6x27	02580000	5,8	20	25	40,5	11	29
6x42	02550000	5,5	32	42	63	13,5	49
8x42	02750000	7,5	32	42	63	13,5	49
8x62	02750200	7,5	53	62	83	20	69
10x45	02950000	9,5	32	45	66	14	49
10x55	02950200	9,5	45	55	77	14,5	58
10x65	02950300	9,5	53	65	85	21,5	67
10x100	02950600	9,5	80	100	123,5	25	100
12x45-	02110000	10,5	32	45	66	14	49
12x45+	02120000	11,5	32	45	66	14	49
12x55+	02120200	11,5	45	55	77	14,5	60
12x65	02120300	11,5	53	65	85	21,5	67
12x75	02120400	11,5	60	75	95	21,5	81
12x100	02120600	11,5	80	100	123,5	25	100
17x60	02160000	15,5	53	60	80	20	67,5
17x75	02160200	15,5	60	75	95	21,5	81
17x100	02160400	15,5	80	100	123,5	25	100
17x125	02160800	15,5	105	125	155	30	132

Vous trouverez les dernières nouveautés ou modifications sur le site www.rubig.com



GOUPILLES SELON LA NORME DIN

Correspondent aux exigences dimensionnelles et valeurs minimales requises de la norme DIN 11023. Broche en acier forgé; anneau en fil d'acier à ressort; zingué galvanisé et passivé jaune couche épaisse. Certaines dimensions sont également disponibles en acier inoxydable.

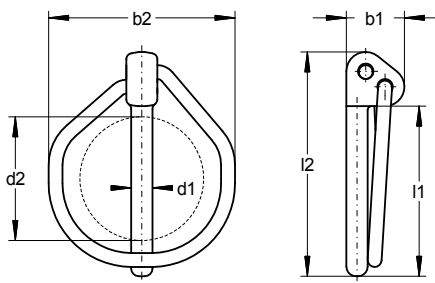


Dimension	Référence	d1	d2	l1	l2	b1	b2
4x27	01382000	3,8	20	27	42	11	29
5x32	01472000	4,7	25	32	48	11	34
5x42	01472200	4,5	32	42	63	13,5	50
6x27	01582000	5,8	20	27	43	11	29
6x42	01552000	5,5	32	42	63	13,5	49
8x42	01752000	7,5	32	42	63	13,5	49
8x62	01752900	7,5	53	62	83	20	69
10x45	01952000	9,5	32	45	62	15	49
10x55	01952200	9,5	45	55	72	15	59
10x65	01952300	9,5	53	65	85	21,5	67
10x100	01952500	9,5	80	100	123,5	25	100
12x45-	01112000	10,5	32	45	62	15	50
12x45+	01122000	11,5	32	45	62	15	50
12x55+	01122200	11,5	45	55	72	15	59
12x65	01122300	11,5	53	65	85	21,5	67
12x75	01122400	11,5	60	75	95	21,5	81
12x100	01122500	11,5	80	100	123,5	25	100
17x60	01162000	15,5	53	60	80	20	67,5
17x75	01162200	15,5	60	75	95	21,5	81



GOUPILLES DE COMMERCE

Broche en acier forgé; anneau en fil d'acier à ressort;
zingué galvanisé et passivé jaune couche épaisse.

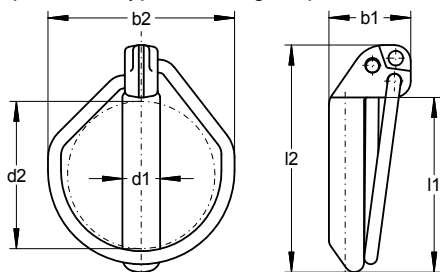


Dimension	Référence	d1	d2	l1	l2	b1	b2
5,5	03552000	5,5	32	44	59	15	49
7,5	03752000	7,5	32	44	59	15	49
9,5	03952000	9,5	32	44	59	15	49
10,5	03112000	10,5	32	44	59	15	49



GOUPILLES D'ATTELAGE

Broche en acier forgé, traité thermiquement, anneau en
fil d'acier à ressort; zingué galvanisé et passivé jaune couche
épaisse. Adaptable pour tout type d'attelage rapide.

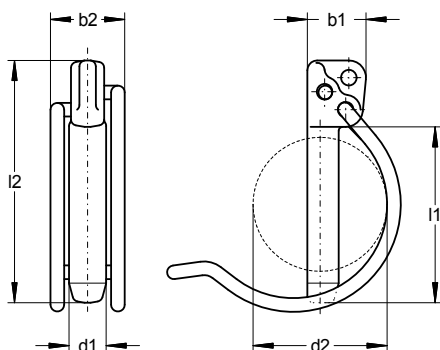


Dimension	Référence	d1	d2	l1	l2	b1	b2
K II	01122700	11	48	52	68	25	58
K III	01162700	15,5	54	60	80	31	69



GOUPILLES DEMI-LUNE

Broche en acier forgé, correspond aux exigences de la norme DIN 11023 ; anneau en fil d'acier à ressort; zingué galvanisé et passivé jaune couche épaisse. Certaines dimensions sont également disponibles en acier inoxydable.

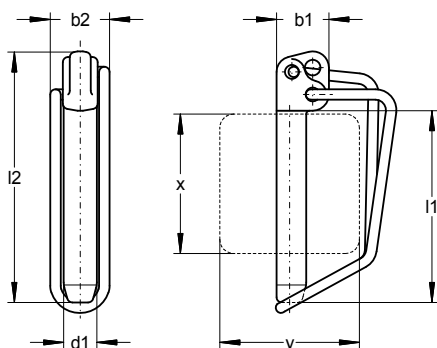


Dimension	Référence	d1	d2	l1	l2	b1	b2
5x32	06472500	4,7	30	32	48	11	16
5x42	06472502	4,5	35	42	63	13,5	20
6x42	06552500	5,5	35	42	63	13,5	20
8x42	06752500	7,5	35	42	63	13,5	20
8x62	06752900	7,5	50	62	83	20	24
10x45	06952500	9,5	40	45	62	15	20
10x55	06952501	9,5	50	55	72	15	24
10x65	06952502	9,5	50	65	85	21,5	24
12x45-	06112500	10,5	40	45	62	15	20
12x45+	06122500	11,5	40	45	62	15	20
12x55+	06122501	11,5	50	55	72	15	24
12x65	06122502	11,5	50	65	85	21,5	24
12x75	06122504	11,5	65	75	95	21,5	25



GOUPILLES FORMCLIP

Broche en acier forgé, correspond aux exigences de la norme DIN 11023 ; anneau en fil d'acier à ressort; zingué galvanisé et passivé jaune couche épaisse.



Dimension	Référence	d1	x	y	l1	l2	b1	b2
6x42	06303055	5,5	30	30	42	63	13,5	18
8x42	06303075	7,5	30	30	42	63	13,5	18
8x62	06505075	7,5	50	50	62	83	20	19
10x45	06303095	9,5	30	30	45	62	15	18
10x55	06404095	9,5	40	40	55	72	15	19
10x65	06505095	9,5	50	50	65	85	21,5	21
10x100	06101000	9,5	75	65	100	124	25	22
12x45+	06303045	11,5	30	30	45	62	15	18
12x55+	06404012	11,5	40	40	55	72	15	19
12x65	06505012	11,5	50	50	65	85	21,5	21
12x75	06606012	11,5	60	60	75	95	21,5	22
12x100	06121000	11,5	75	65	100	124	25	23
12x100	06121001	11,5	90	55	100	124	25	22
17x75	06606016	15,5	60	60	75	95	21,5	23

RUBIG
FORGE



Sous réserves d'erreurs d'impression et de modifications techniques.
Documentation export.



11/2016

Nous améliorons et élargissons sans cesse notre gamme de produits.
Vous trouverez les dernières nouveautés et modifications à l'adresse
suivante: www.rubig.com ainsi que sur le site de notre magasin en ligne:
www.rubig-shop.com.

Franz Rübige & Söhne GmbH & Co KG

Mitterhoferstraße 17
4600 Wels
Austria

t +43 (0) 7242 / 47 135 0
f + 43 (0) 7242 / 47 135 2055
st.office@rubig.com