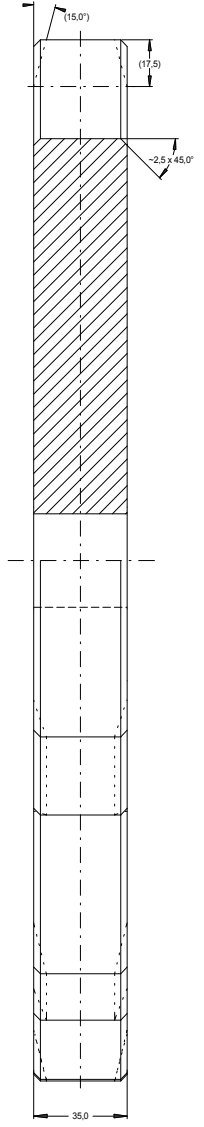
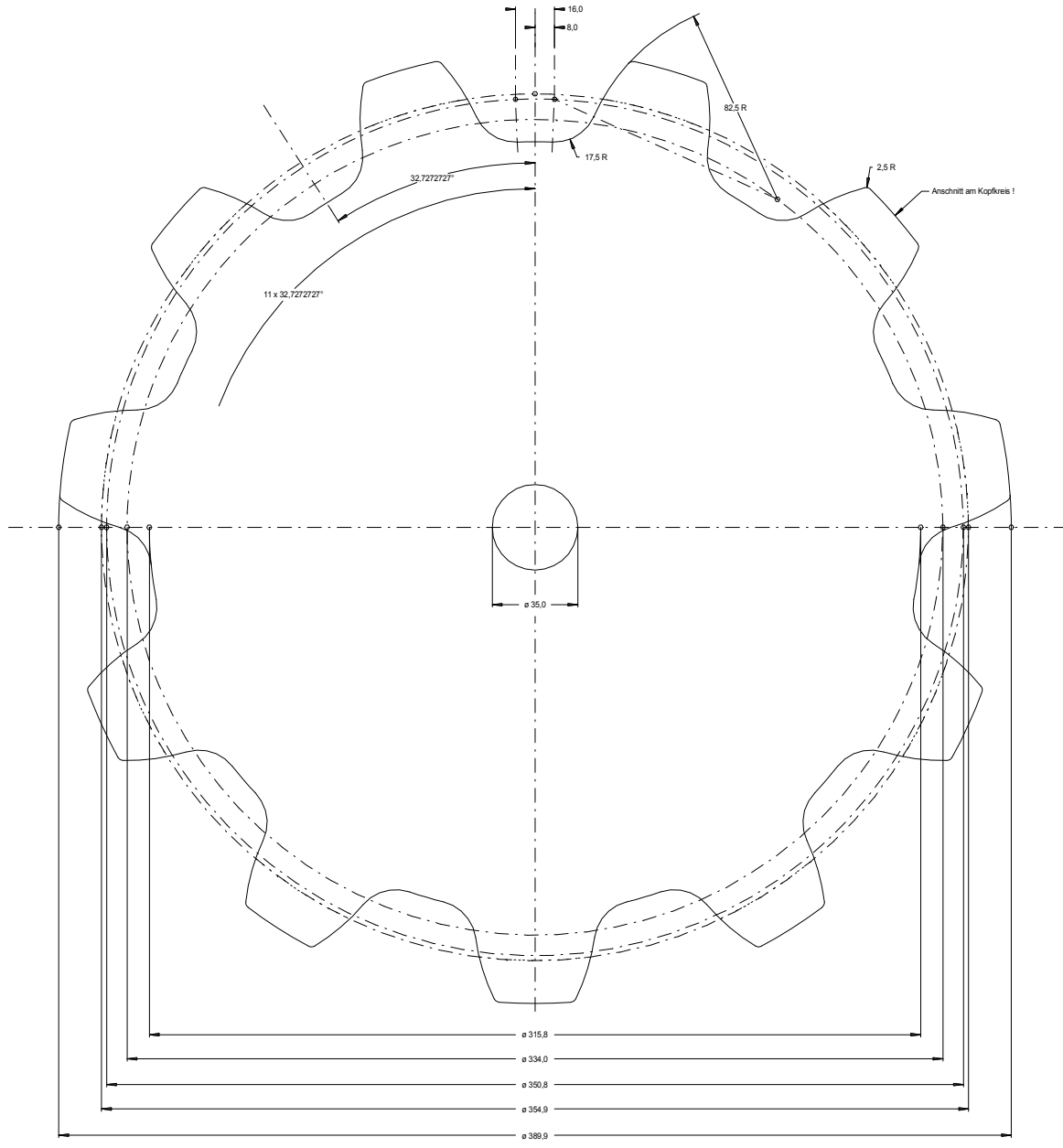


Diese Zeichnung ist geistiges Eigentum der Franz RÜBIG & Söhne GmbH&CoKG und darf weder an Dritte weitergegeben noch zum Nachbau verwendet werden!



bei Ausführung als Brennschnitt:
ISO 9013 - IA

Index		Datum	Name	geändertes Merkmal
Material: S355JR		Veränderung		
gezeichnet:	20.08.2013	Krauszmayr		
geprüft:			Zug-Nr.:	10011000
freigegeben:				
gültig ab:				
Material:				Formel: DIN A4
1:1 Kettenrad T100/Z11				Code: 10011000.SK2
Franz RÜBIG & Söhne GmbH&CoKG Gesenkschmiede und Metallwarenfabrik A-600 Weiskirchen, MitterhofstraÙe 17 Tel.: 0724247135-0 Fax: 0724247135-2103 e-mail: schmiede.technik@rubig.com Internet: www.rubig.com				