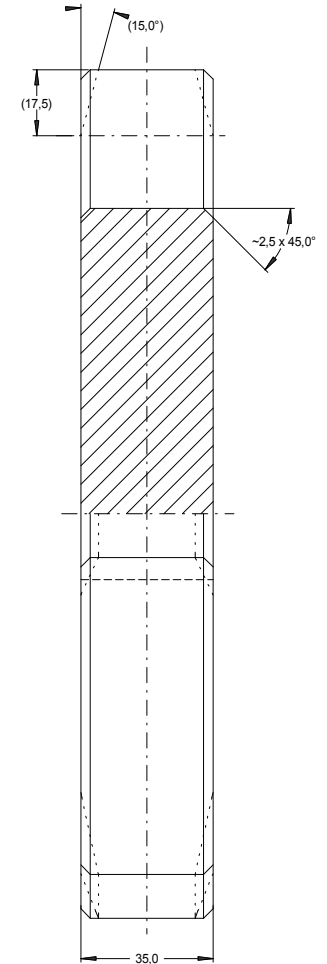
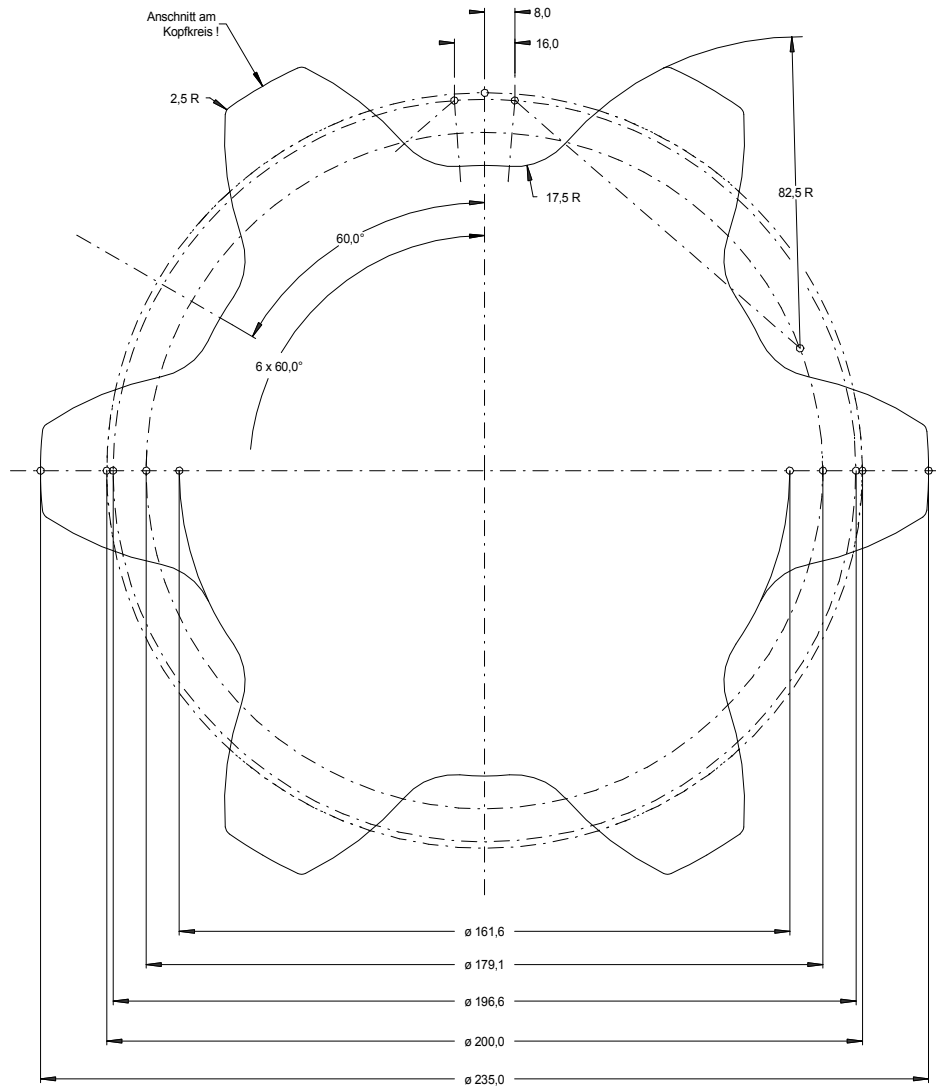


Diese Zeichnung ist geistiges Eigentum der Franz RÜBIG & Söhne GmbH & Co KG und darf weder ganz noch zum Teil weitergegeben oder zum Nachbau verwendet werden.



bei Ausführung als Brennschnitt:
ISO 9013 - IA

		Index	Datum	Name	geändertes Merkmal
Material: S355JR		Behandlung:			
gezeichnet:	16.07.2015	Kreuzmayr			
geprüft:					
freigegeben:		Zchg.-Nr.:	10006001		
gültig ab:					
Maßstab:		1:1			
Kettenrad T100/Z6 (ohne Mittelloch)					Format: DIN A2 Code: 10006001.SKF
Franz RÜBIG & Söhne GmbH & Co KG Gesenkschmiede und Metallwarenfabrik A-4600 Wels; Mitterhoferstr. 17 Tel.: 07242/47135-0 Fax: 07242/47135-2103 e-mail: schmiede.technik@rubig.com Internet: www.rubig.com					