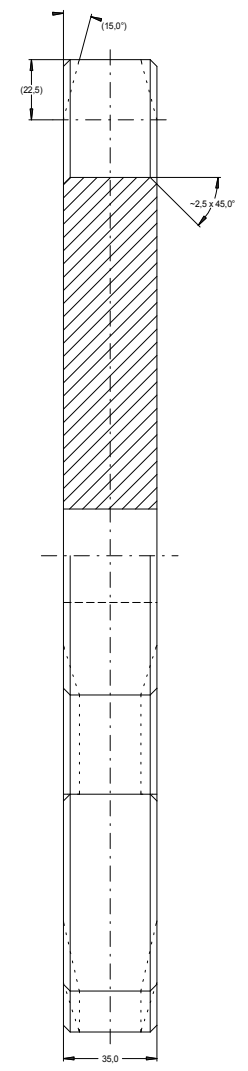
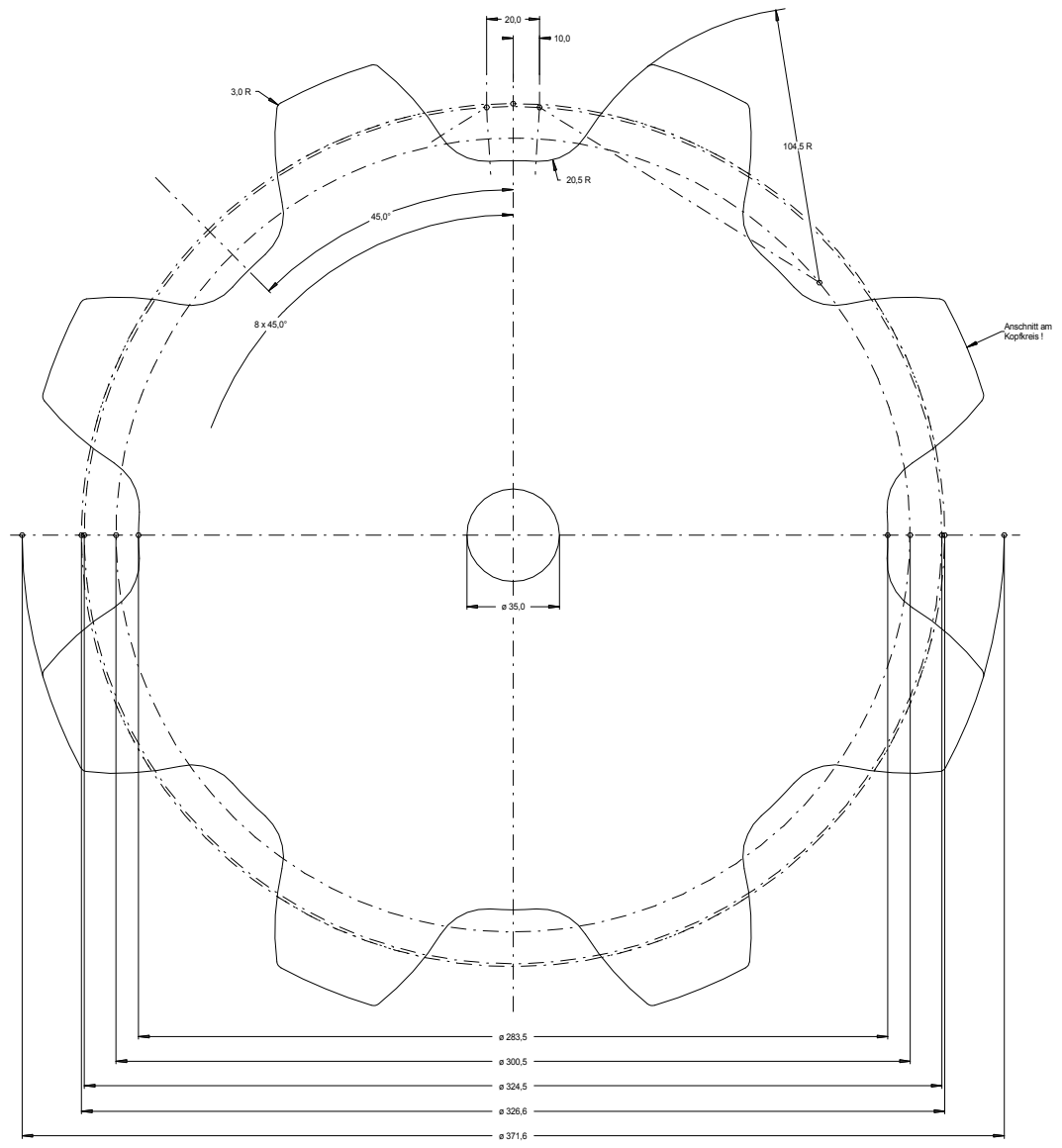


Diese Zeichnung ist geistiges Eigentum der Franz RÜBIG & Söhne GmbH&CoKG und darf weder an Dritte weiter gegeben noch zum Nachbau verwendet werden!



bei Ausführung als Brennschnitt:
ISO 9013 - IA

Index		Datum	Name	geändertes Merkmal
Material: 1225.R				
bearbeitung				
gezeichnet:	01.03.2010	Krauszmayr		
geprüft:				
freigegeben:			Zug-Nr.:	12508000
gültig ab:				
Material:				Formel: DIN A4
1:1 Kettenrad T125/Z8				Code: 12508000.04E
Franz RÜBIG & Söhne GmbH&CoKG Gesenkschmiede und Metallwarenfabrik A-600 Weiskirchen, MitterhofstraÙe 17 Tel.: 0724247135-0 Fax: 0724247135-2103 e-mail: schmiede.technik@rubig.com Internet: www.rubig.com				