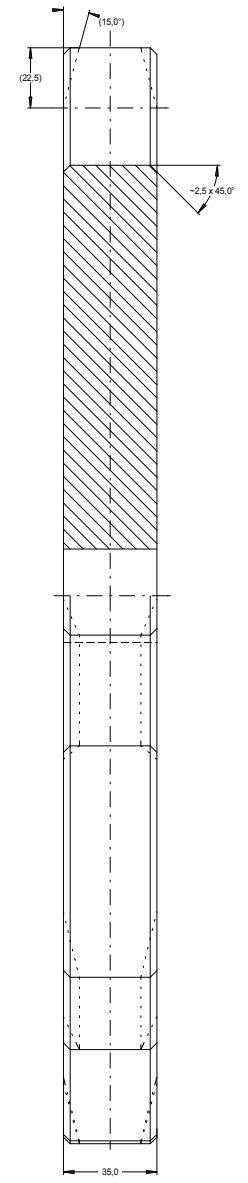
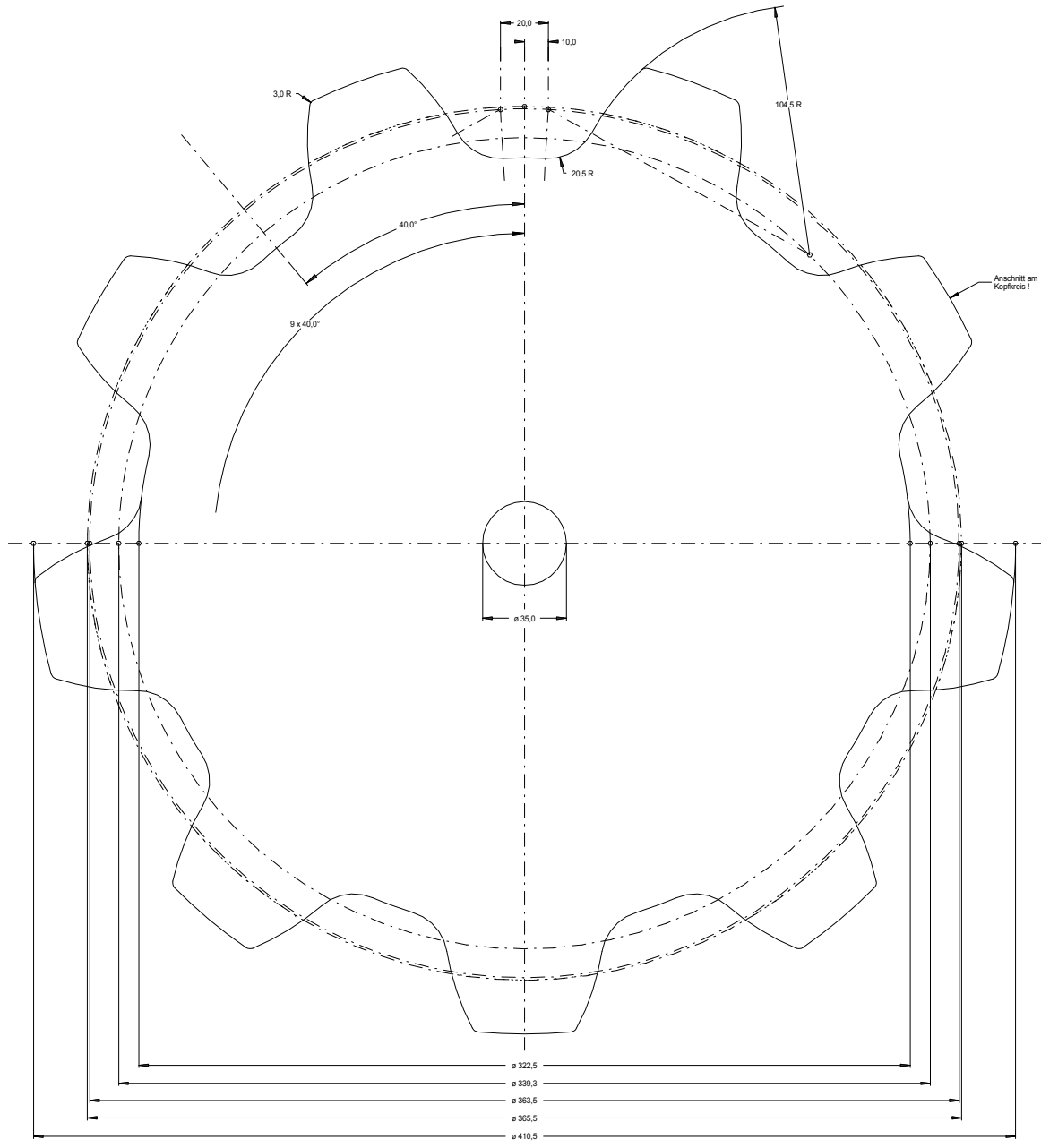


Diese Zeichnung ist geistiges Eigentum der Franz RÜBIG & Söhne GmbH&CoKG und darf weder an Dritte weiter gegeben noch zum Nachbau verwendet werden!



bei Ausführung als Brennschnitt:
ISO 9013 - IA

Index		Datum	Name	geändertes Merkmal
Material: 1225.R				
Bearbeitung:				
gezeichnet:	01.03.2010	Keszmayer		
geprüft:				
freigegeben:			Zug-Nr.:	12509000
gültig ab:				
Maßstab:	1:1			
Kettenrad T125/Z9				Formel: DIN A1
				Code: 12509000.04E
Franz RÜBIG & Söhne GmbH&CoKG Gesenkschmiede und Metallwarenfabrik A-6200 Wels; Mitterhofstra. 17 Tel.: 07242/47135-0 Fax: 07242/47135-2103 e-mail: schmiede.technik@rubig.com Internet: www.rubig.com				