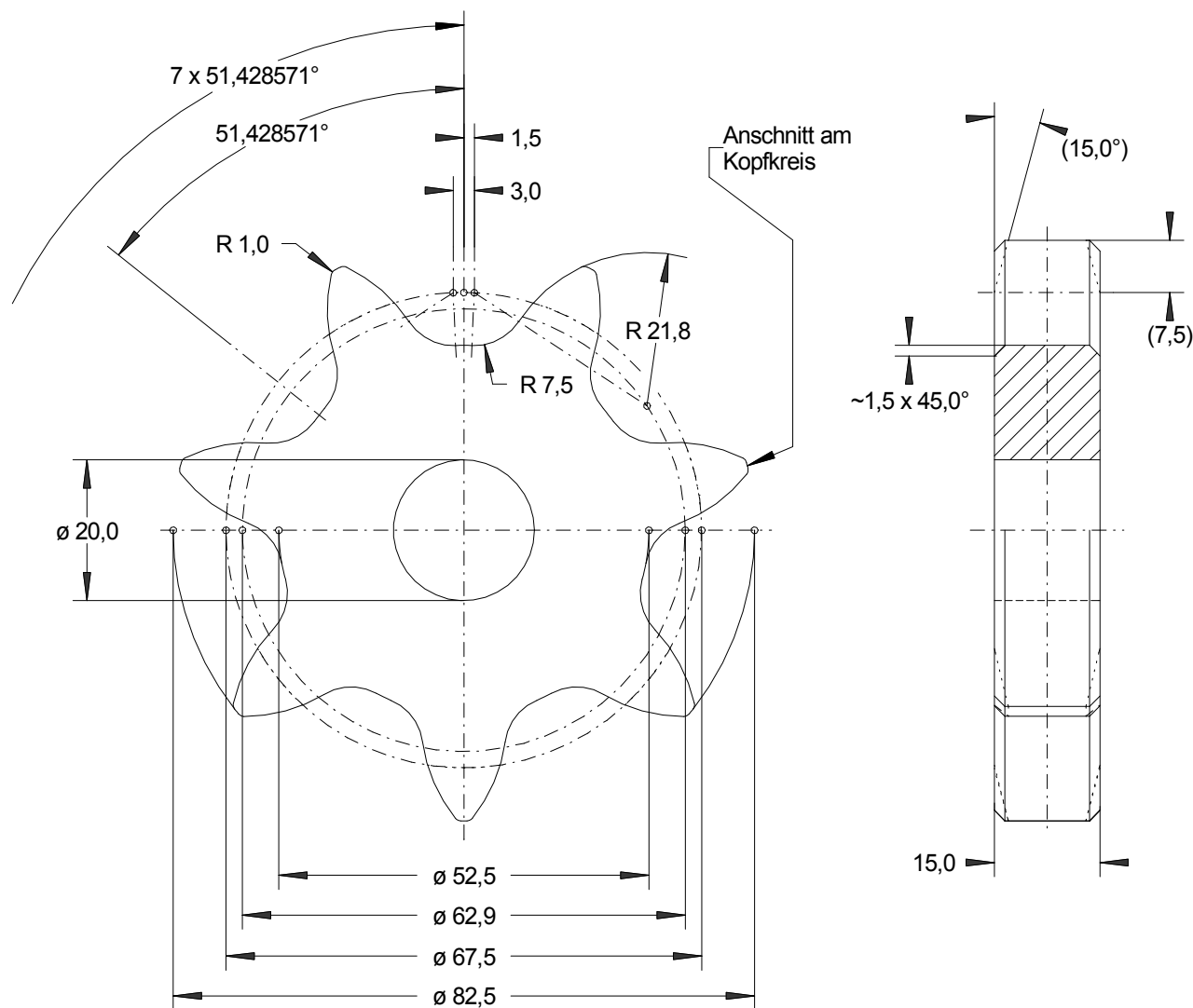


Diese Zeichnung ist geistiges Eigentum der Franz RÜBIG & Söhne GmbH&CoKG und darf weder an Dritte weiter gegeben noch zum Nachbau verwendet werden!



bei Ausführung als Brennschnitt:
ISO 9013 - IA



			Index	Datum	Name	geändertes Merkmal	
Material: S355JR			Behandlung: gestrahlt				Franz RÜBIG & Söhne GmbH&CoKG Gesenkschmiede und Metallwarenfabrik A-4600 Wels; Mitterhoferstr. 17 Tel.: 07242/47135-0 Fax: 07242/47135-2103 e-mail: schmiede.technik@rubig.com Internet: www.rubig.com
gezeichnet:	16.06.2010	Kreuzmayr	Zchg.-Nr.: 29070000				
geprüft:							
freigegeben:							
gültig ab:							
Maßstab: 1:1	Kettenrad T29,3/27					Format: DIN A4	
						Zchg.Nr.: 29070000.SFK	