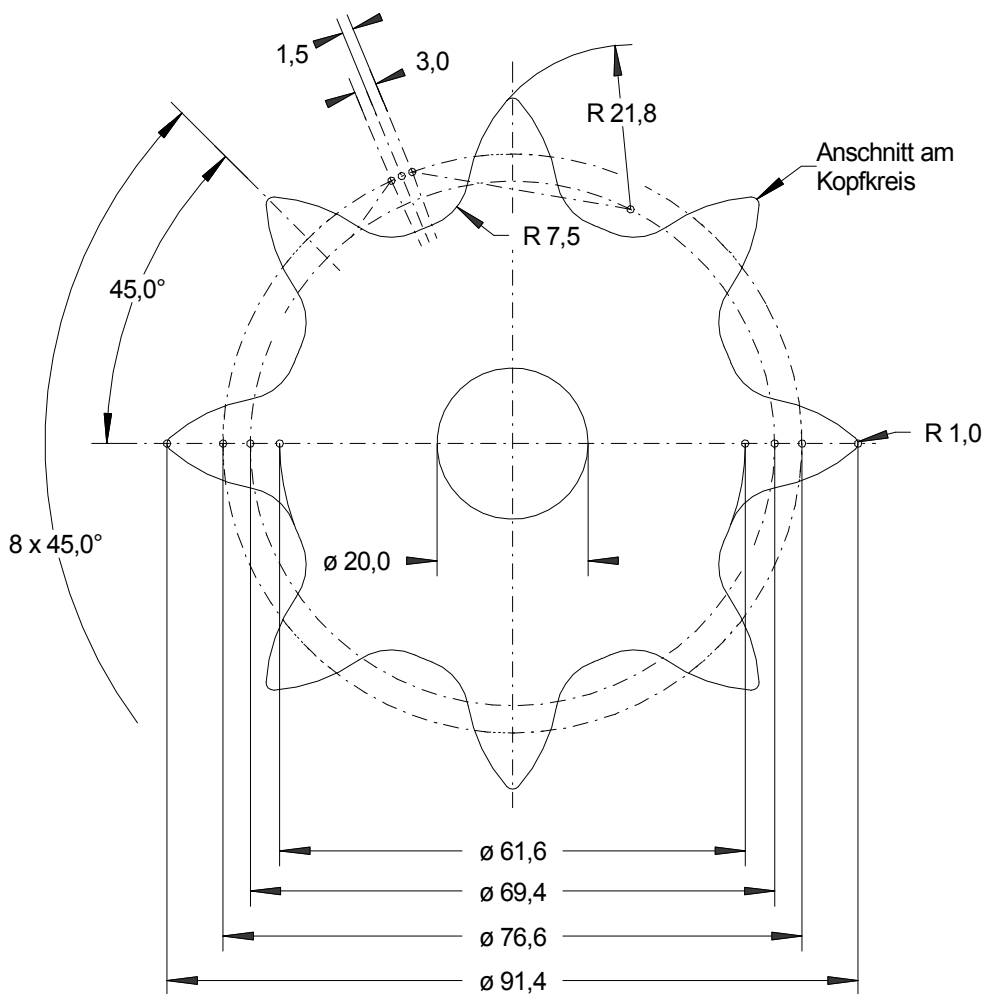


Diese Zeichnung ist geistiges Eigentum der Franz RÜBIG & Söhne GmbH&CoKG und darf weder an Dritte weiter gegeben noch zum Nachbau verwendet werden!



bei Ausführung als Brennschnitt:

ISO 9013 - IA



			Index	Datum	Name	geändertes Merkmal
Material: S355JR			Behandlung: gestrahlt			Franz RÜBIG & Söhne GmbH&CoKG Gesenkschmiede und Metallwarenfabrik A-4600 Wels; Mitterhoferstr. 17 Tel.: 07242/47135-0 Fax: 07242/47135-2103 e-mail: schmiede.technik@rubig.com Internet: www.rubig.com
gezeichnet:	21.09.09	Kreuzmayr	Zchg-Nr.: 29080000			
geprüft:						
freigegeben:						
gültig ab:						
Maßstab:	Kettenrad T29,3/Z8					Format: DIN A4
1:1						Zchg.Nr.: 29080000.SKF