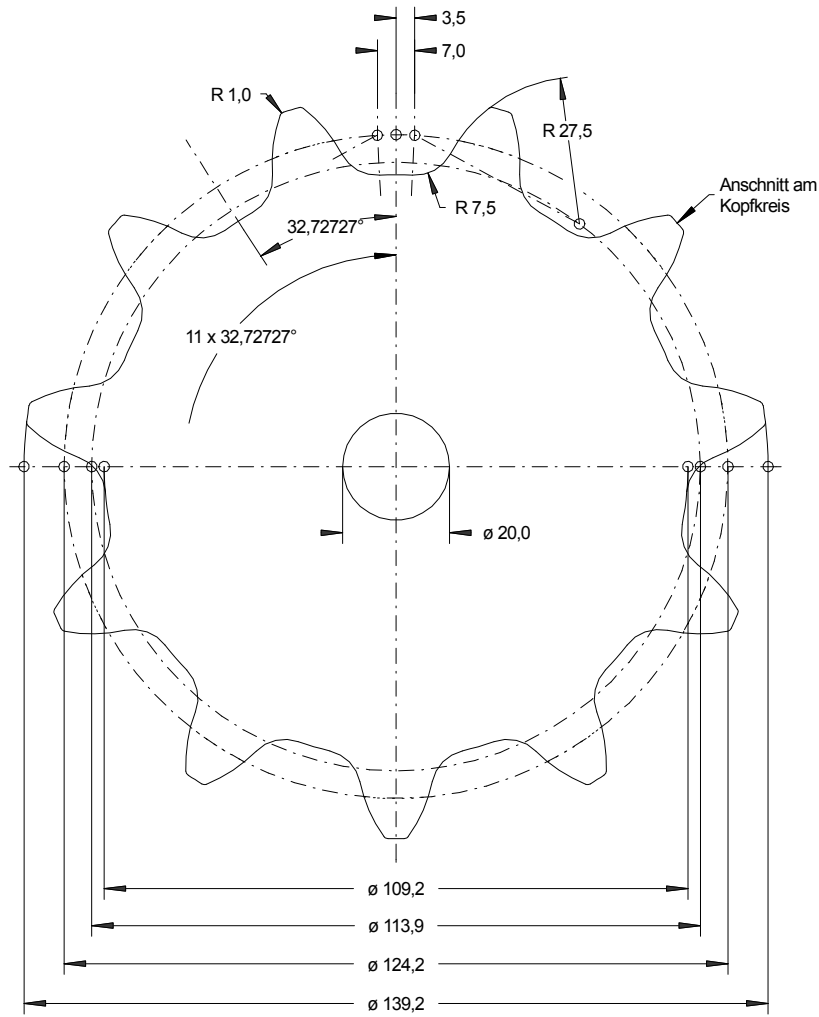


Diese Zeichnung ist geistiges Eigentum der Franz RÜBIG & Söhne GmbH&CoKG und darf weder an Dritte weiter gegeben noch zum Nachbau verwendet werden!



bei Ausführung als Brennschnitt:

ISO 9013 - IA



			Index	Datum	Name	geändertes Merkmal
Material: S355JR			Behandlung: gestrahlt		Franz RÜBIG & Söhne GmbH&CoKG Gesenkschmiede und Metallwarenfabrik A-4600 Wels; Mitterhoferstr. 17 Tel.: 07242/47135-0 Fax: 07242/47135-2103 e-mail: schmiede.technik@rubig.com Internet: www.rubig.com	
gezeichnet:	14.06.2010	Kreuzmayr	Zchg.Nr.:			
geprüft:			35110000			
freigegeben:						
gültig ab:						
Maßstab:			1:1		Kettenrad T35/Z11	
					Format: DIN A3	
					Code: 35110000.SKf	