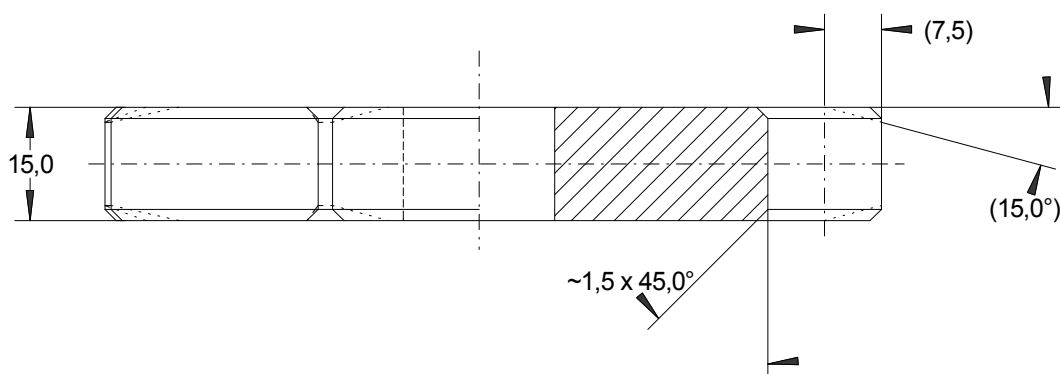
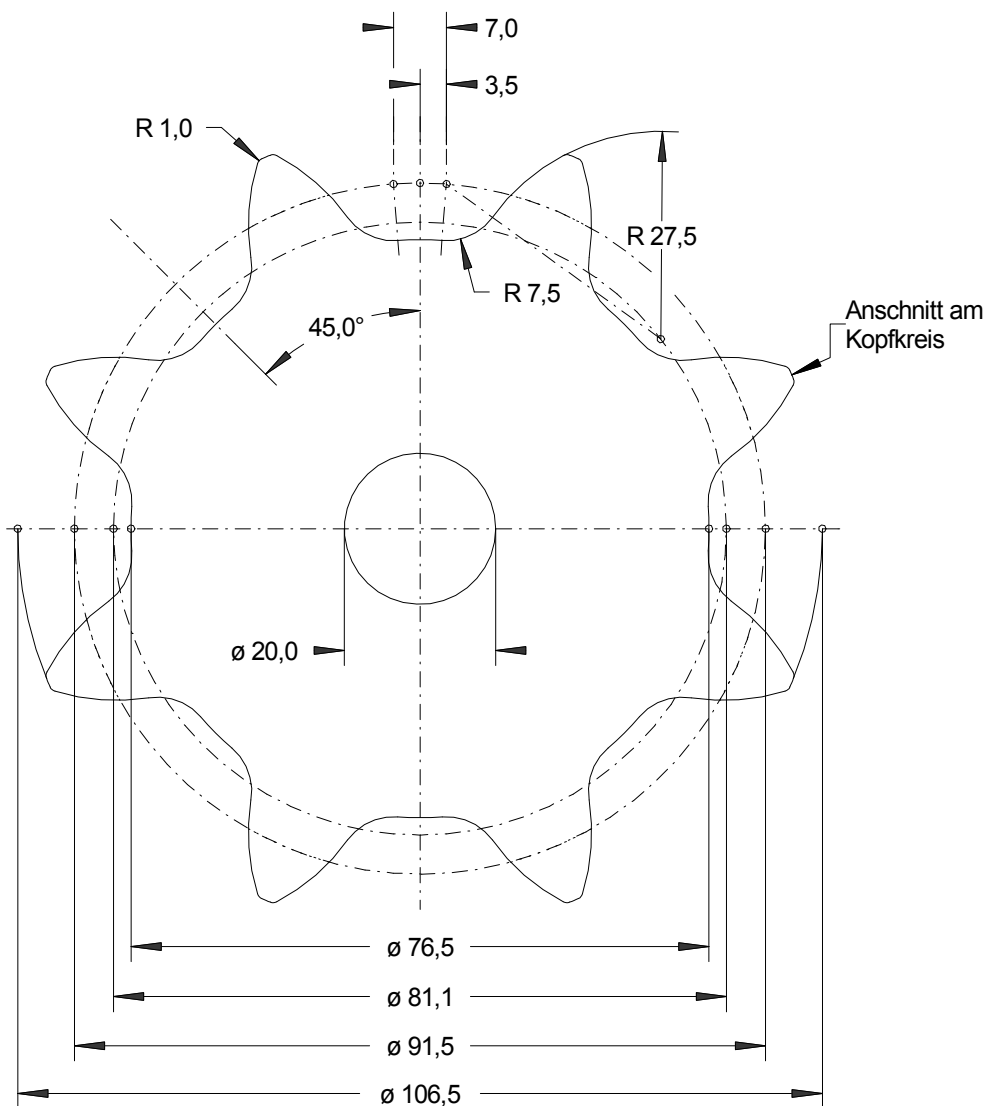


Diese Zeichnung ist geistiges Eigentum der Franz RÜBIG & Söhne GmbH&CoKG und darf weder an Dritte weiter gegeben noch zum Nachbau verwendet werden!



bei Ausführung als Brennschnitt:  
ISO 9013 - IA



			Index	Datum	Name	geändertes Merkmal
Material: S355JR			Behandlung: gestrahlt			<b>Franz RÜBIG &amp; Söhne GmbH&amp;CoKG</b> Gesenkschmiede und Metallwarenfabrik A-4600 Wels; Mitterhoferstr. 17 Tel.: 07242/47135-0 Fax: 07242/47135-2103 e-mail: schmiede.technik@rubig.com Internet: www.rubig.com
gezeichnet:	18.06.09	Kreuzmayr	Zchg.-Nr.:			
geprüft:			35080000			
freigegeben:						
gültig ab:						
Maßstab:	1:1					Format: DIN A4
Kettenrad T35/Z8						Code: 35080000.SKf