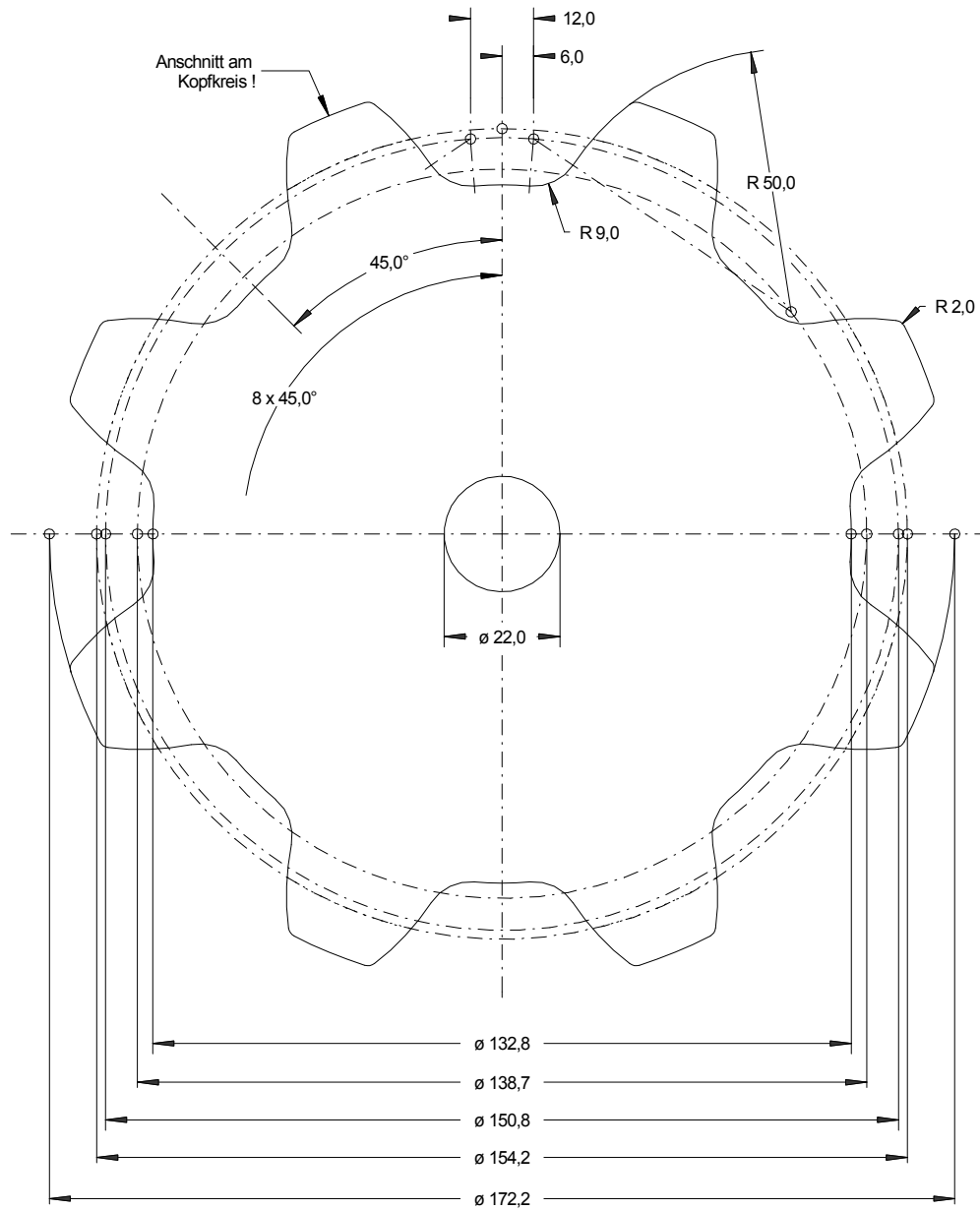


Diese Zeichnung ist geistiges Eigentum der Franz RÜBIG & Söhne GmbH&CoKG und darf weder an Dritte weiter gegeben noch zum Nachbau verwendet werden!



bei Ausführung als Brennschnitt:  
ISO 9013 - IA



		Index	Datum	Name	geändertes Merkmal
Material: S355JR		Behandlung:			<b>Franz RÜBIG &amp; Söhne GmbH&amp;CoKG</b> Gesenkschmiede und Metallwarenfabrik A-4600 Wels; Mitterhoferstr. 17 Tel.: 07242/47135-0 Fax: 07242/47135-2103 e-mail: schmiede.technik@rubig.com Internet: www.rubig.com
gezeichnet:	18.02.2010	Kreuzmayr		Zchg.-Nr.: <b>59080000</b>	
geprüft:					
freigegeben:					
gültig ab:					
Maßstab:	1:1				Format: DIN A3
<b>Kettenrad T59/Z8</b>					Code: 59080000.SKF