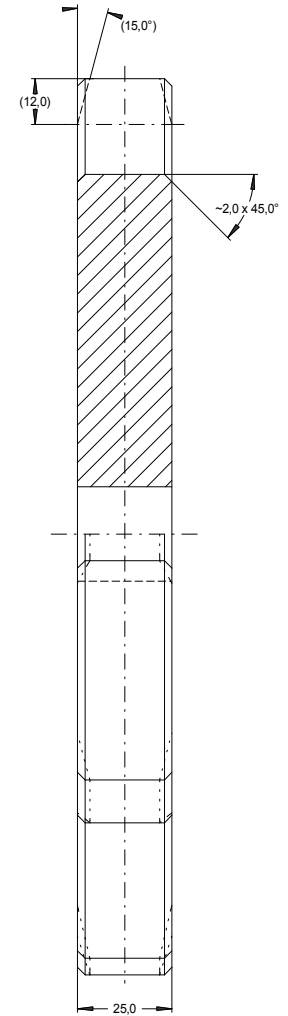
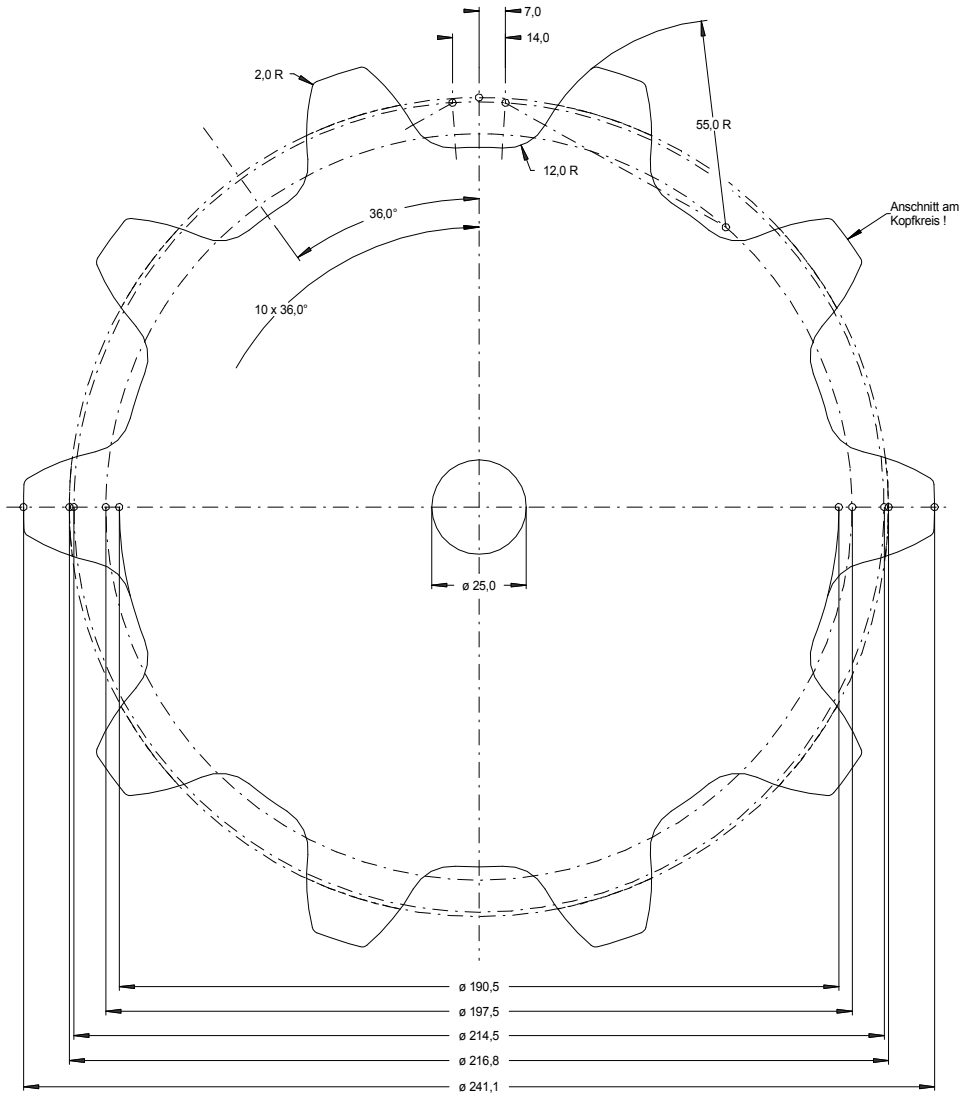


Diese Zeichnung ist geistiges Eigentum der Franz RÜBIG & Söhne GmbH & Co KG und darf weder an Dritte weitergegeben noch zum Nachbau verwendet werden!



bei Ausführung als Brennschnitt:  
ISO 9013 - IA



Index		Datum	Name	geändertes Merkmal
Material: S355JR		Behandlung:		
gezeichnet:	25.03.2010	Kreuzmayr	Franz RÜBIG & Söhne GmbH & Co KG	
geprüft:			Gesenschmiede und Metallwarenfabrik	
freigegeben:			Zchg-Nr.: 67100000	A-4600 Wels; Mitterhoferstr. 17
gültig ab:				Tel.: 07242/47135-0 Fax: 07242/47135-2103
Maßstab:	1:1			e-mail: schmiede.technik@rubig.com
				Internet: www.rubig.com
				Format: DIN A2
				Code: 67100000.SKF