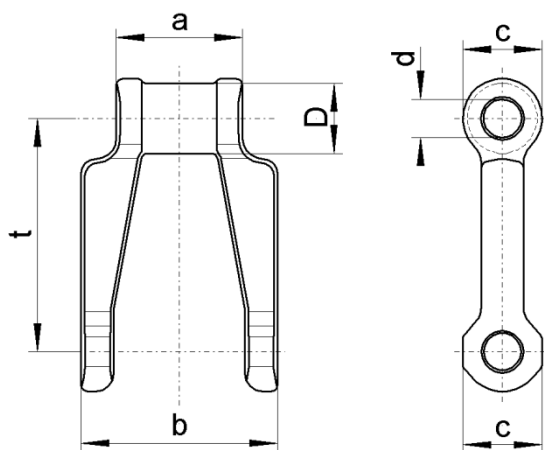




CHAÎNE DE MANUTENTION RENFORCÉE

- Forgée dans la matrice et traitée thermiquement
- Hautement résistante et grande élasticité
- Grande surfaces de portée = usure moindre = allongement réduit
- Facilement soudable

Les chaînes de manutention renforcées Rübìg sont forgées en standard dans une matrice à partir d'un alliage au bore. Des barrettes de transport ou des plats peuvent être soudés sans problème directement sur le maillon de chaîne. Des axes prolongés en remplacement des rivets peuvent constituer une alternative économique pour des fixations possibles.



Dimensions en [mm]						
Dimension	Pas (t)	a	b	c	d	D
50	50	27	42	17	8	15
100 xs	100	27	42	17	8	15
100 s	100	45	72	28	12	24