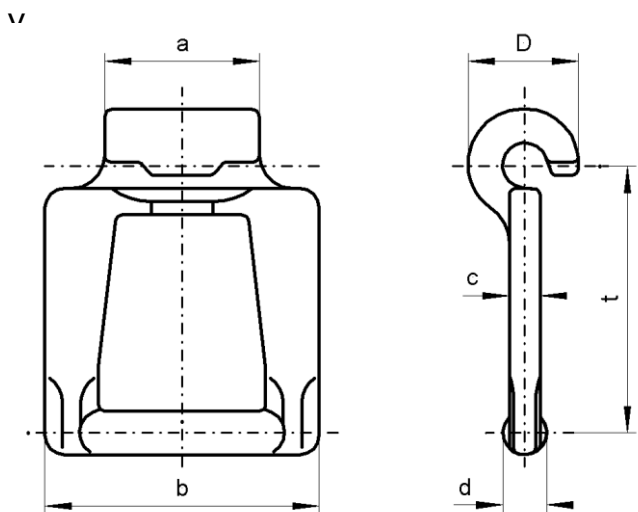




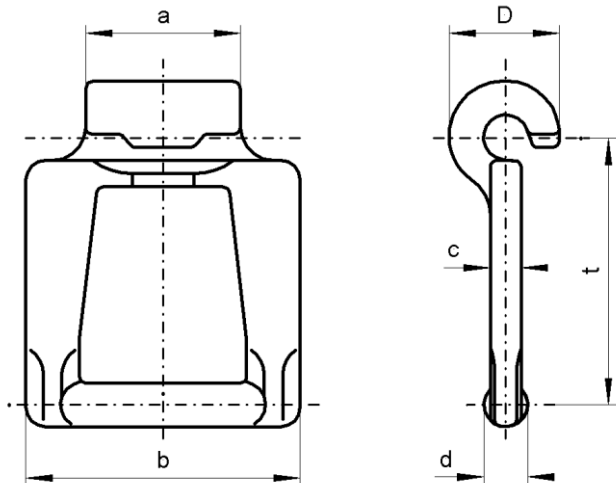
CHAÎNES RÜBIG - SERIE „C“

- une nouvelle forme d'oeillet, qui empêche le détachement de la chaîne en cas d'usure prononcée ou de fonctionnement en marche arrière
- une charge de travail plus importante et donc une charge de rupture plus importante
- conclusion: la durée de vie de la chaîne est encore prolongée!

Une amélioration du système de chaîne reconnu RÜBIG.



Type	Grade	Référence	Dimensions en [mm]					Charge de fonctionnement maximale conseillée (*)	Valeur moyenne de rupture	
			t	a	b	d	c			D
C6 S		07606600	60,6	37	62	10	7	25	29 kN	80 kN
C7 S		07670600	67	37	62	10	7	25	29 kN	80 kN
C7 V		07670700	67	37	62	10	7	25	33 kN	100 kN



Type	Grade	Référence	Dimensions en [mm]					Charge de fonctionnement maximale conseillée (*)	Valeur moyenne de rupture	
			t	a	b	d	c			D
C8 S		07785600	78,5	47	82	13	8	32	48 kN	125 kN
C8 V		07785700	78,5	47	82	13	8	32	55 kN	170 kN
C10 V		07100700	100	49	85	14	10	35	64 kN	230 kN

Grades:	Nom:	Utilisation / Application:
S	haute résistance	<i>Standard, facilement soudable</i>
V	haute résistance à l'usure	<i>pour une utilisation avec minéraux transportés et / ou une plus grande vitesse de course</i>
*...	<i>Valable pour "recommandée max. Charges opérationnelles "jusqu'à 10.000 cycles de charge. À des exigences plus élevées sur la durée de vie est le max. réduire la charge de travail en conséquence. (S'il vous plaît prendre à nous contacter)</i>	