

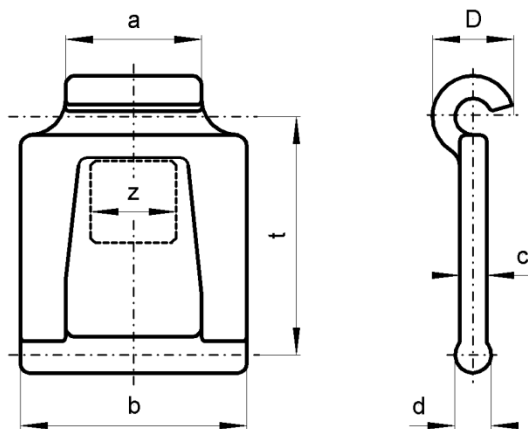


CHAÎNES RÜBIG PLATES „CLASSIQUES”

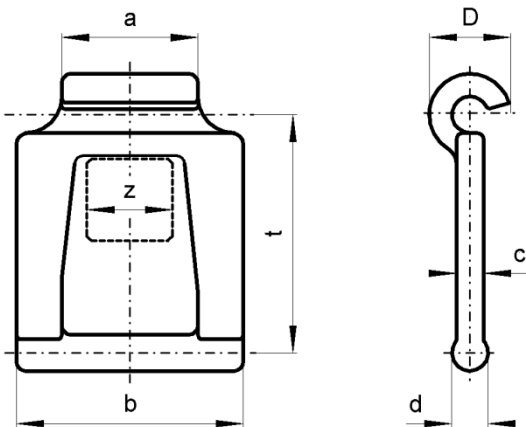


- résistance à l'usure
- très bonne soudabilité
- détachable manuellement

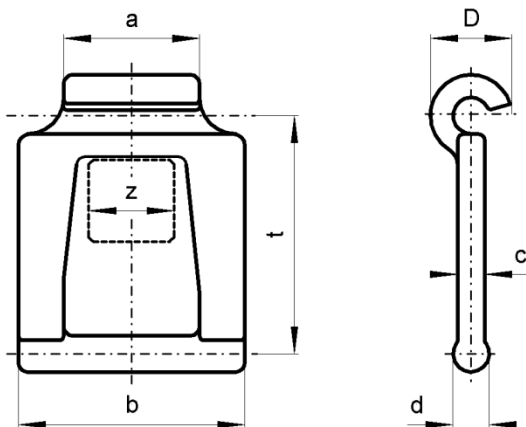
La chaîne forgée à maillons détachables développée par RÜBIG a, de par la forge dans la matrice, une structure moléculaire fibreuse particulièrement avantageuse, qui en plus de sa forme lui confère une résistance à la rupture extrêmement élevée.



Type	t	Grade	Référence	Dimension en [mm]			Charge de fonctionnement maximale conseillée (*)	Valeur moyenne de rupture		
				a	b	d			c	D
29,3 HF			07293100	17,5	30	6	4	15	8 kN	24 kN
35 HF			07350100	19,5	32	6	4	15	8 kN	24 kN
35 HV			07350200	19,5	32	6	4	15	9 kN	30 kN
39 HF			07390100	20,5	36	7	5,5	16,5	11 kN	36 kN



t	Type Grade	Référence	Dimension en [mm]					Charge de fonctionnement maximale conseillée (*)	Valeur moyenne de rupture
			a	b	d	c	D		
	39 HV	07350200	20,5	36	7	5,5	16,5	13 kN	40 kN
	41,5 HF	07413100	20,5	36	7	5,5	16,5	11 kN	36 kN
	41,5 HV	07413200	20,5	36	7	5,5	16,5	13 kN	40 kN
	44 HF	07440100	23	43	8	5	18,5	15 kN	45 kN
	49 HF	07490100	20,5	36	7	5,5	16,5	11 kN	36 kN
	49 HV	07490200	20,5	36	7	5,5	16,5	13 kN	40 kN
	49 INOX	07490300	20,5	36	7	5,5	16,5	8 kN	24 kN
	49 E	07490400	20,5	36	7	5,5	16,5	13 kN	40 kN
	57 HF	07570100	20,5	36	7	5,5	16,5	11 kN	36 kN
	59S HF	07591100	20,5	36	7	5,5	16,5	11 kN	36 kN
	59S HV	07591200	20,5	36	7	5,5	16,5	13 kN	40 kN
	59S INOX	07591300	20,5	36	7	5,5	16,5	8 kN	24 kN
	59 HF	07590100	28	49	7,5	5	19	17 kN	60 kN
	59 HV	07590200	28	49	7,5	5	19	19 kN	75 kN
	59 E	07590400	28	49	7,5	5	19	20 kN	75 kN
	67 HF	07670100	37	62	10	7	25	29 kN	80 kN
	67 HV	07670200	37	62	10	7	25	33 kN	100 kN
	67 E	07670400	37	62	10	7	25	35 kN	100 kN



Type	t	Grade	Référence	Dimension en [mm]					Charge de fonctionnement maximale conseillée (*)	Valeur moyenne de rupture
				a	b	d	c	D		
67 HVB			07670201	37	67	10	7,5	25	33 kN	100 kN
67 EB			07670401	37	67	10	7,5	25	33 kN	100 kN
78,5 HF			07785100	47	82	13	8	32	48 kN	125 kN
78,5 HV			07785200	47	82	13	8	32	55 kN	170 kN
78,5 E			07785400	47	82	13	8	32	55 kN	170 kN
100 HV			07100200	49	85	14	10	35	64 kN	230 kN
100 E			07100400	49	85	14	10	35	64 kN	230 kN
125 HV			07125200	50	85	16	11,5	40	80 kN	280 kN

Grades:	Nom:	Utilisation / Application:
HF	haute résistance	<i>Standard, facilement soudable</i>
HV	haute résistance à l'usure	<i>pour une utilisation avec minéraux transportés et / ou une plus grande vitesse de course</i>
E	alliage acier de construction	<i>pour des applications spéciales industrielles (par exemple, les usines de papier); option nitruré de gaz disponible, convient également pour les applications avec des températures de fonctionnement plus élevées.</i>
INOX	acier inoxydable	<i>«V2A» classe de résistance</i>
*...	<i>Valable pour "recommandée max. Charges opérationnelles "jusqu'à 10.000 cycles de charge. À des exigences plus élevées sur la durée de vie est le max. réduire la charge de travail en conséquence. (S'il vous plaît prendre à nous contacter)</i>	