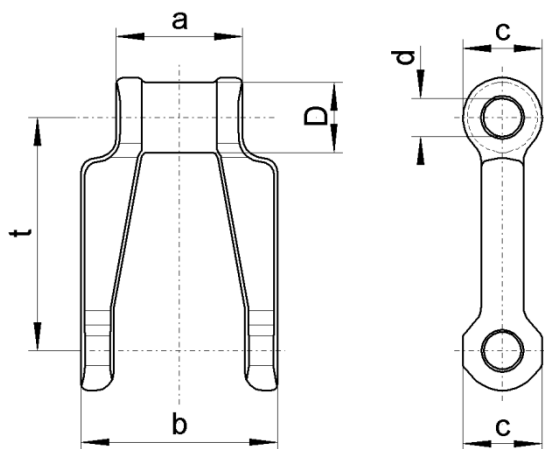




## VYSOKO ODOLNÉ PREVODOVÉ REŤAZE

- kované a zušľachťované
- extrémne silné a pružné
- veľké kĺbové reťaze = nižšie opotrebovanie = úzke rozťahnutie
- zvárateľné

Rübig – vysoko odolné prevodové reťaze sú štandardne kované z bóru - legovanej ocele. Upevňovacie spojky(lamely), priečky, atď môžu byť priamo privarené k reťazovým článkom. Lacná alternatíva predstavuje predĺžené reťazové čapy ako možnosť fixácie.



Rozmery v [mm]						
veľkosť	rozostup t	a	b	c	d	D
50	50	27	42	17	8	15
100 xs	100	27	42	17	8	15
100 s	100	45	72	28	12	24