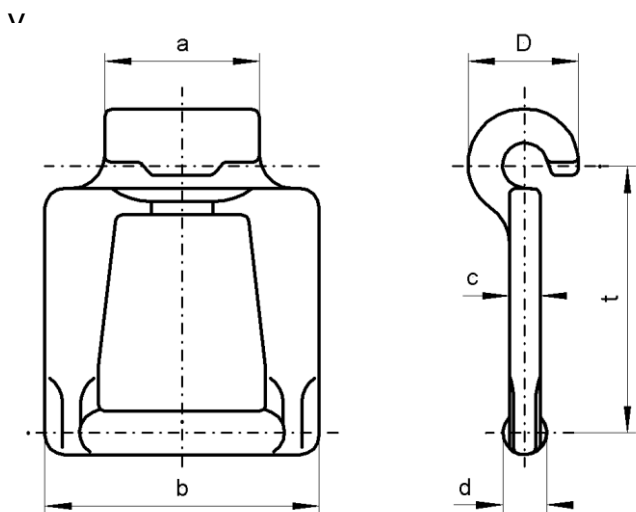
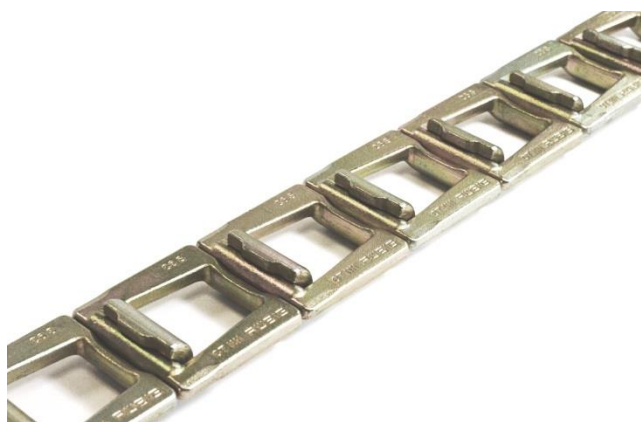




## RÜBIG REŤAZOVÝ SYSTÉM - SÉRIE „C“

- Predĺžená doba životnosti kvôli väčšiemu ovinutiu háčiku
- nová forma háku, zabraňuje samovolnému odpojeniu aj po predpísanom opotrebení ako aj reverznej prevádzke
- odolná voči poveternostným vplyvom a špine
- zvarateľná
- rozoberateľná rukou
- záver: životnosť reťaze je predĺžená!

Firmou Rübiger vyvinutá, zápustkovo kovaná, rozoberateľná reťaz, ktorá má vďaka zápustkovému kovániu zvlášť vhodnú štruktúru vlákien a mikroštruktúru, ktoré sú popri konštruktívnej forme základom vysokej záťaže na medzi pevnosti.





Typ Druh	Obj.c.:	Rozmery v [mm]						odporúčané max. (*) prevádzkové zaťaženie	zaťaženie na medzi pevnosti - priemer
		t	a	b	d	c	D		
C6 S	07606600	60,6	37	62	10	7	25	29 kN	80 kN
C7 S	07670600	67	37	62	10	7	25	29 kN	80 kN
C7 V	07670700	67	37	62	10	7	25	33 kN	100 kN

C8 S	07785600	78,5	47	82	13	8	32	48 kN	125 kN
C8 V	07785700	78,5	47	82	13	8	32	55 kN	170 kN
C10 V	07100700	100	49	85	14	10	35	64 kN	230 kN

Druhy:	Označenie:	Použitie / Oblasť využitia:
S	vysoká pevnosť	Štandardné prevedenie, ľahko zvárateľný
V	vysoko odolná voči opotrebeniu	pri použití s minerálnym dopravným materiálom a / alebo vyššou rýchlosťou behu
* ...	platí pre "odporúčané maximalne prevádzkové zaťaženie" až do 10.000 záťažových cyklov. Pri vyšších nárokoch na dobu životnosti max. pracovná záťaž zodpovedá zníženiu prevádzkového zaťaženia (Prosím, kontaktujte nás)	