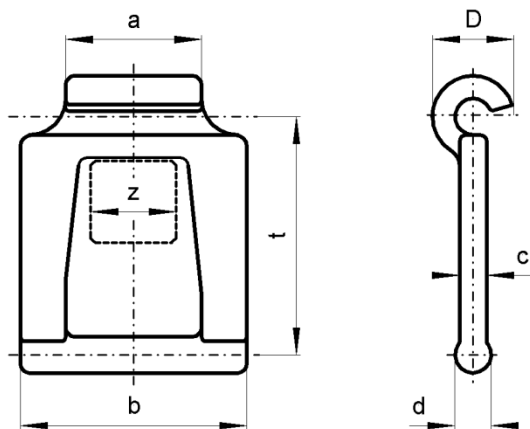




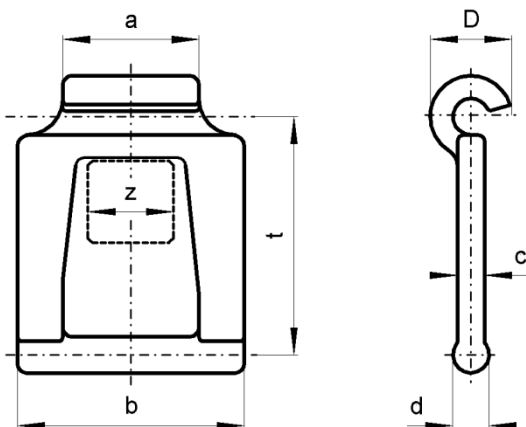
RÜBIG REŤAZOVÝ SYSTÉM „KLASSIK“

Firmou Rübige vyvinutá, kovaná, rozoberateľná reťaz má vďaka kovaniu v zápustke mimoriadne vhodnú štruktúru vlákien a mikroštruktúru, ktoré sú popri konštrukcii základom pre vysoké zaťaženie na medzi pevnosti. RÜBIG reťaze sa vyznačujú predovšetkým:

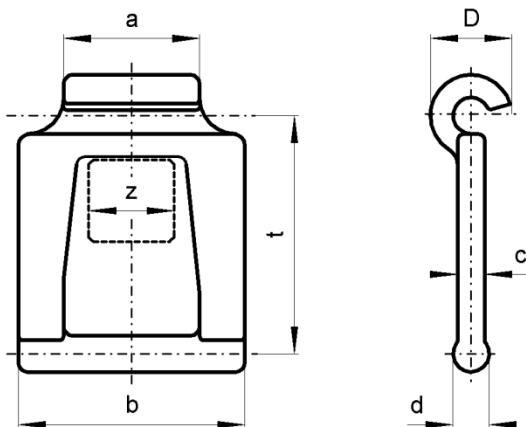
- odolnosť voči opotrebeniu
- dobrá zvarateľnosť
- ručné rozoberanie
- odolný voči poveternostným vplyvom a špine



Typ Druh t	Obj.c.:	Rozmery v [mm]					odporúčané max. (*) prevádzkové zaťaženie	zataženie na medzi pevnosti - priemer
		a	b	d	c	D		
29,3 HF	07293100	17,5	30	6	4	15	8 kN	24 kN
35 HF	07350100	19,5	32	6	4	15	8 kN	24 kN
35 HV	07350200	19,5	32	6	4	15	9 kN	30 kN
39 HF	07390100	20,5	36	7	5,5	16,5	11 kN	36 kN



Roztup t	Obj.c.:	Roz mery v [mm]					odporčené maximalne (*) prevádzkové zatazenie	zatazenie na medzi pevonszi - priemer
		a	b	d	c	D		
39 HV	07350200	20,5	36	7	5,5	16,5	13 kN	40 kN
41,5 HF	07413100	20,5	36	7	5,5	16,5	11 kN	36 kN
41,5 HV	07413200	20,5	36	7	5,5	16,5	13 kN	40 kN
44 HF	07440100	23	43	8	5	18,5	15 kN	45 kN
49 HF	07490100	20,5	36	7	5,5	16,5	11 kN	36 kN
49 HV	07490200	20,5	36	7	5,5	16,5	13 kN	40 kN
49 INOX	07490300	20,5	36	7	5,5	16,5	8 kN	24 kN
49 E	07490400	20,5	36	7	5,5	16,5	13 kN	40 kN
57 HF	07570100	20,5	36	7	5,5	16,5	11 kN	36 kN
59S HF	07591100	20,5	36	7	5,5	16,5	11 kN	36 kN
59S HV	07591200	20,5	36	7	5,5	16,5	13 kN	40 kN
59S INOX	07591300	20,5	36	7	5,5	16,5	8 kN	24 kN
59 HF	07590100	28	49	7,5	5	19	17 kN	60 kN
59 HV	07590200	28	49	7,5	5	19	19 kN	75 kN
59 E	07590400	28	49	7,5	5	19	20 kN	75 kN
67 HF	07670100	37	62	10	7	25	29 kN	80 kN
67 HV	07670200	37	62	10	7	25	33 kN	100 kN
67 E	07670400	37	62	10	7	25	35 kN	100 kN



Roztup t	Obj.c.:	Roz mery v [mm]					odporucené maximalne (*) prevádzkové zatazenie	zatazenie na medzi pevonszi - priemer
		a	b	d	c	D		
67 HVB	07670201	37	67	10	7,5	25	33 kN	100 kN
67 EB	07670401	37	67	10	7,5	25	33 kN	100 kN
78,5 HF	07785100	47	82	13	8	32	48 kN	125 kN
78,5 HV	07785200	47	82	13	8	32	55 kN	170 kN
78,5 E	07785400	47	82	13	8	32	55 kN	170 kN
100 HV	07100200	49	85	14	10	35	64 kN	230 kN
100 E	07100400	49	85	14	10	35	64 kN	230 kN
125 HV	07125200	50	85	16	11,5	40	80 kN	280 kN

Druhy:	Označenie:	Použitie / Oblasť využitia:
HF	vysoká pevnosť	Štandardné prevedenie, ľahko zvárateľný
HV	vysoko odolná proti opotrebeniu	pri použití s minerálnym dopravným materiálom a / alebo vyššou rýchlosťou behu
E	zliatinová konštrukčná oceľ	pre špeciálne priemyselné aplikácie (napríklad papierne); optimálne voľne dodané nitrídané plynom, tiež vhodné pre aplikácie s vyššou prevádzkovou teplotou.
INOX	Nerezová oceľ	trieda odolnosti V2A
* ...	platí pre "odporúčané maximalne prevádzkové zaťaženie" až do 10.000 záťažových cyklov. Pri vyšších nárokoch na dobu životnosti max. pracovná záťaž zodpovedá zníženiu prevádzkového zaťaženia (Prosím,	

RÜBIG
SCHMIEDETECHNIK



kontaktujte nás)